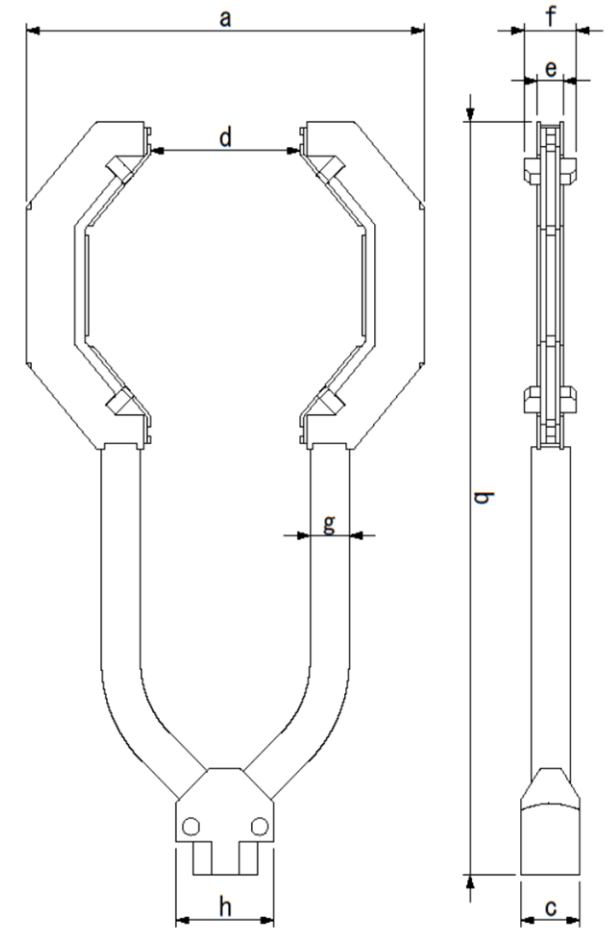


IDATEN-Y 寸法

(単位:mm)

	全幅	全長	全厚	先端 間隔	火口本体		連結 パイプ	分岐 ブロック
					基本厚	チップ厚		
					a	b		
Y19S	108	186	18	38	8	13	φ12	30
Y22S	110	190	18	40	8	13	φ12	30
Y25	112	200	18	42	8	16	φ12	30
Y29S	116	201	18	46	8	16	φ12	30
Y32S	122	225	18	46	8	16	φ12	30
Y35	128	230	18	52	8	18	φ12	30
Y38	130	235	18	54	8	18	φ12	30
Y41	136	240	18	60	8	18	φ12	30
Y51	158	283	18	70	9	18	φ12	30



IDATEN-X 寸法

(単位:mm)

	全幅	全長	全厚	先端 間隔	火口本体		連結 パイプ	分岐 ブロック
					基本厚	チップ厚		
					a	b		
X19	108	186	18	38	8	13	φ12	30
X22	110	190	18	40	8	13	φ12	30
X25	112	200	18	42	8	16	φ12	30
X29	116	201	18	46	8	18	φ12	30
X32	122	225	18	46	8	18	φ12	30
X35	128	230	18	52	8	18	φ12	30
X38	130	235	18	54	8	18	φ12	30
X41	136	240	18	60	8	18	φ12	30
X51	158	283	18	70	9	18	φ12	30